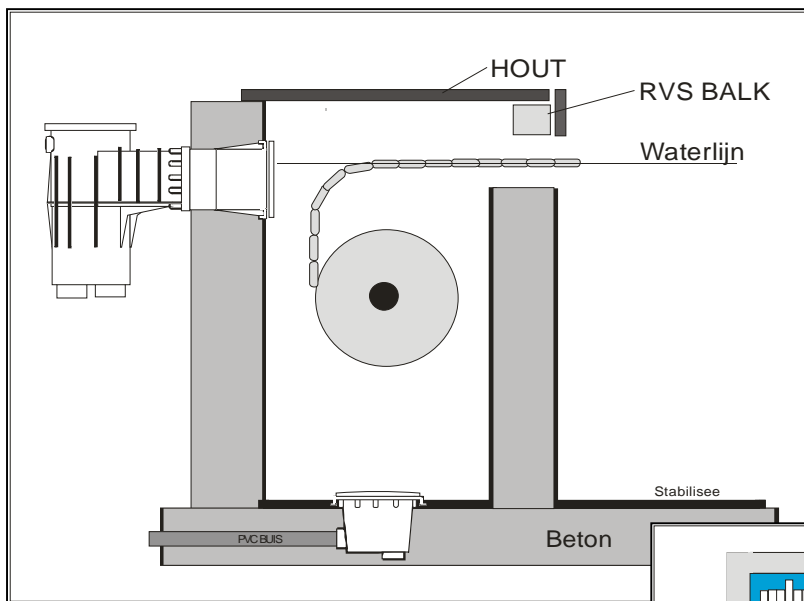
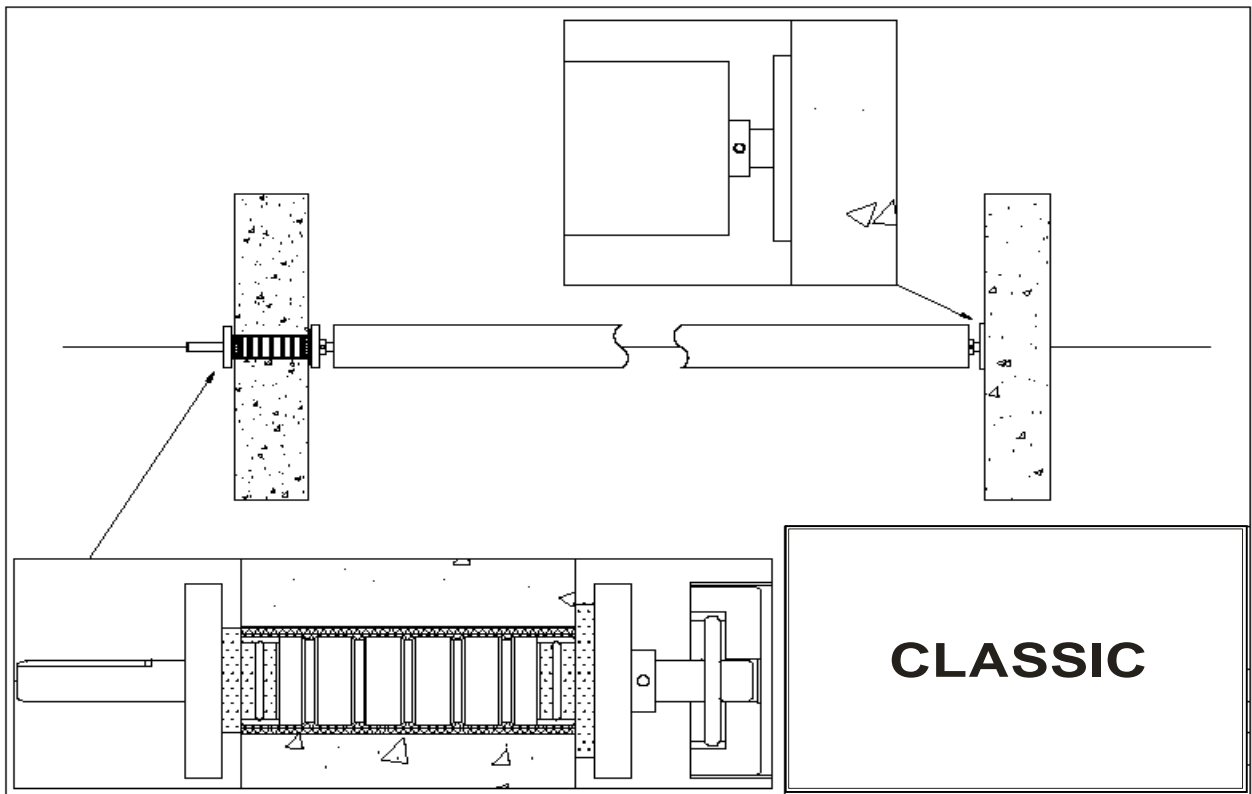


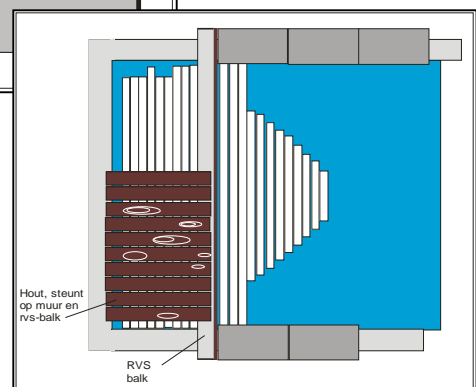
# Sectie 19

## Automatische afdekkingen

opbouw  
inbouw



**INBOUW CLASSIC MET RVS\_BALK**

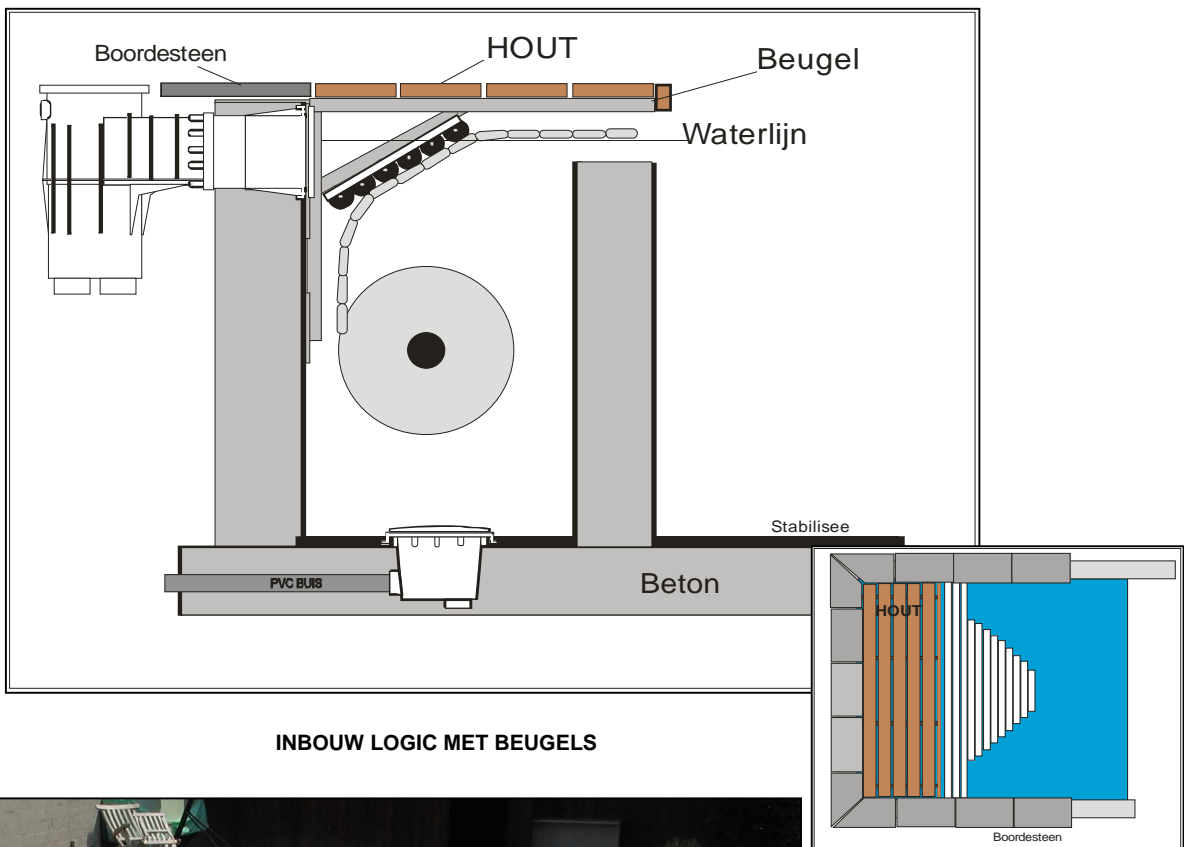
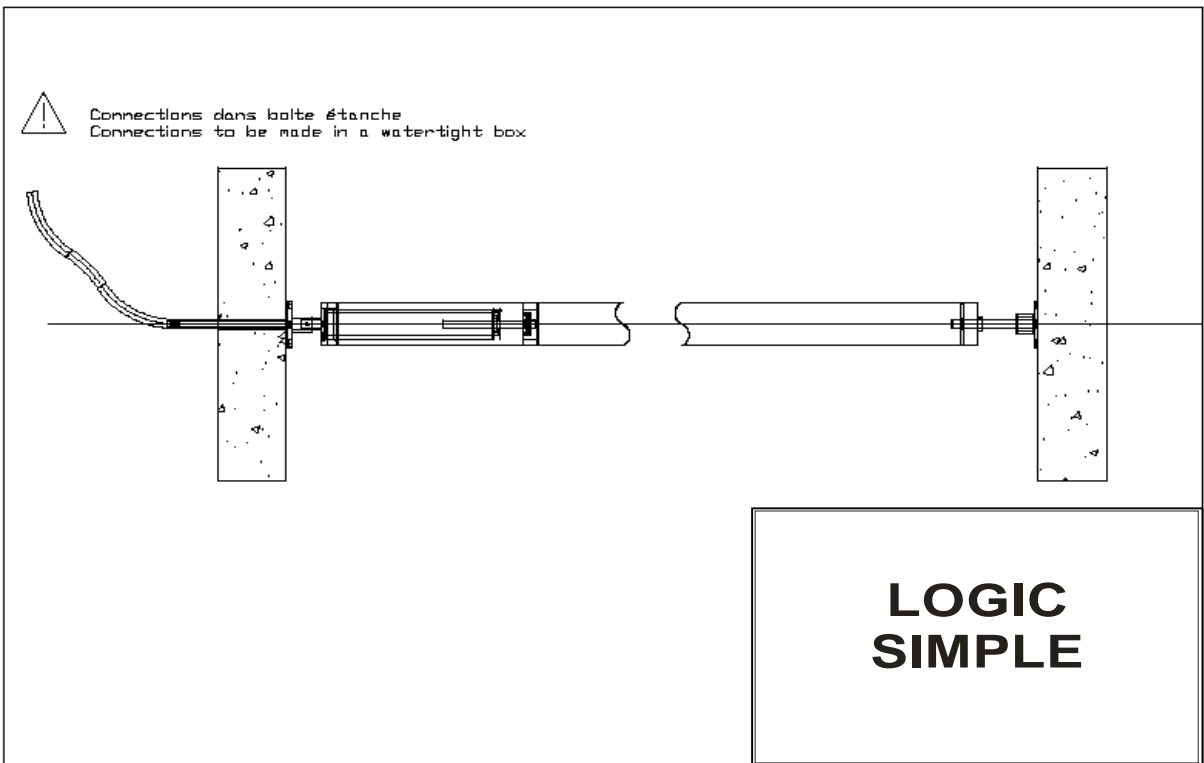


# AUTOMATISCHE AFDEKKINGEN - COUVERTURE AUTOMATIQUES

"CLASSIC" - Complete afdekking met motor in de moterput

"CLASSIC" - Couverture avec le moteur dans le bac technic

Breedte/ largeur	Lengte/ longueur	wit blanc	gekleurd couleur	transparant	solar
3,00	6,00				
3,00	7,00				
3,00	8,00				
3,00	9,00				
3,50	6,00				
3,50	7,00				
3,50	8,00				
3,50	9,00				
4,00	6,00				
4,00	7,00				
4,00	8,00				
4,00	9,00				
4,00	10,00				
4,00	11,00				
4,00	12,00				
4,50	8,00				
4,50	9,00				
4,50	10,00				
4,50	11,00				
4,50	12,00				
5,00	8,00				
5,00	9,00				
5,00	10,00				
5,00	11,00				
5,00	12,00				
5,00	13,00				
5,50	9,00				
5,50	10,00				
5,50	11,00				
5,50	12,00				
5,50	13,00				
6,00	9,00				
6,00	10,00				
6,00	11,00				
6,00	12,00				
6,00	13,00				
6,00	14,00				
Romeinse trap tot 2m					
Romeinse trap tot 3m					
RVS BALK tot 5m					
BEUGELS					

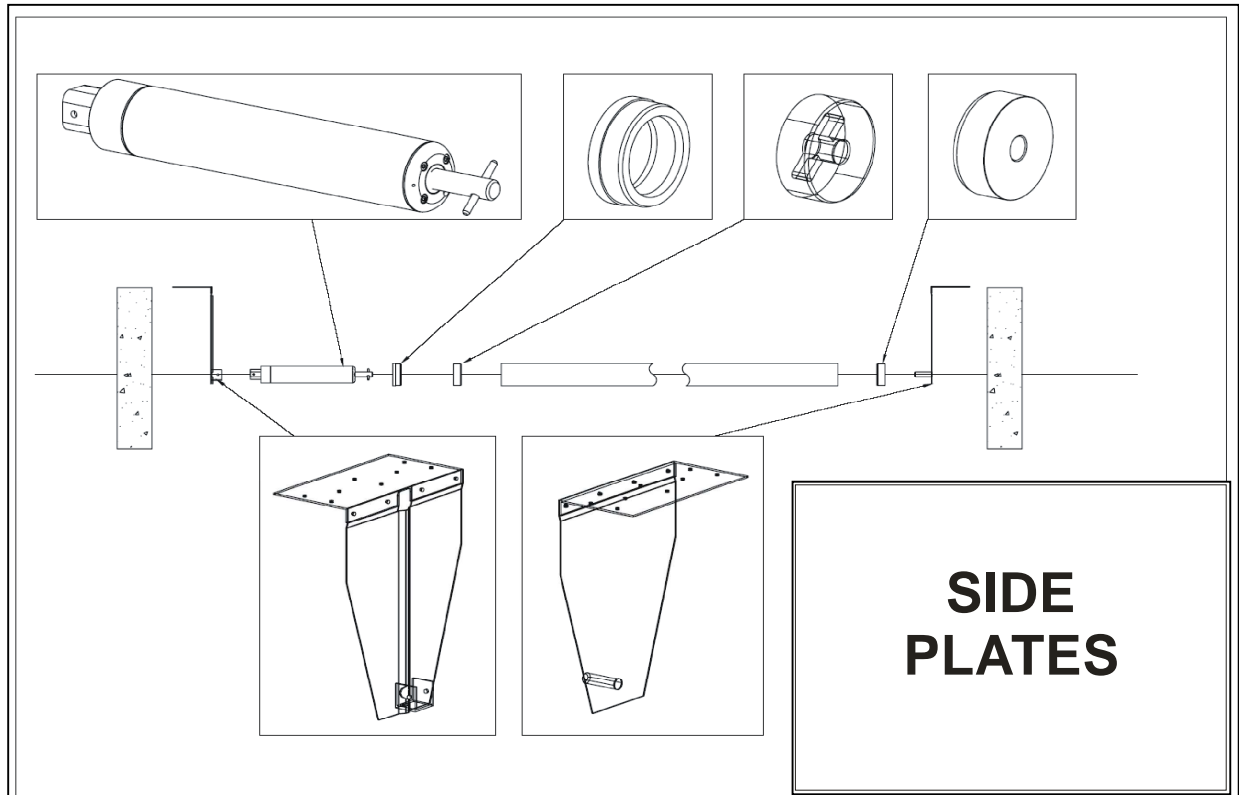


**"LOGIC SIMPLE" - Complete afdekking met motor in de as**

**"LOGIC SIMPLE" - Couverture complete avec moteur dans l'ax**

Breedte/ largeur	Lengte/ longueur	wit blanc	gekleurd couleur	transparant	solar
3,00	6,00				
3,00	7,00				
3,00	8,00				
3,00	9,00				
3,50	6,00				
3,50	7,00				
3,50	8,00				
3,50	9,00				
4,00	6,00				
4,00	7,00				
4,00	8,00				
4,00	9,00				
4,00	10,00				
4,00	11,00				
4,00	12,00				
4,50	8,00				
4,50	9,00				
4,50	10,00				
4,50	11,00				
4,50	12,00				
5,00	8,00				
5,00	9,00				
5,00	10,00				
5,00	11,00				
5,00	12,00				
5,00	13,00				
5,50	9,00				
5,50	10,00				
5,50	11,00				
5,50	12,00				
5,50	13,00				
6,00	9,00				
6,00	10,00				
6,00	11,00				
6,00	12,00				
6,00	13,00				
6,00	14,00				
Romeinse trap tot 2m					
Romeinse trap tot 3m					
RVS BALK tot 5m					
BEUGELS					

**"LOGIC SIDE PLATES" - Complete afdekking met zijplaten en motor in de ass**



**MET RVS-BALK**

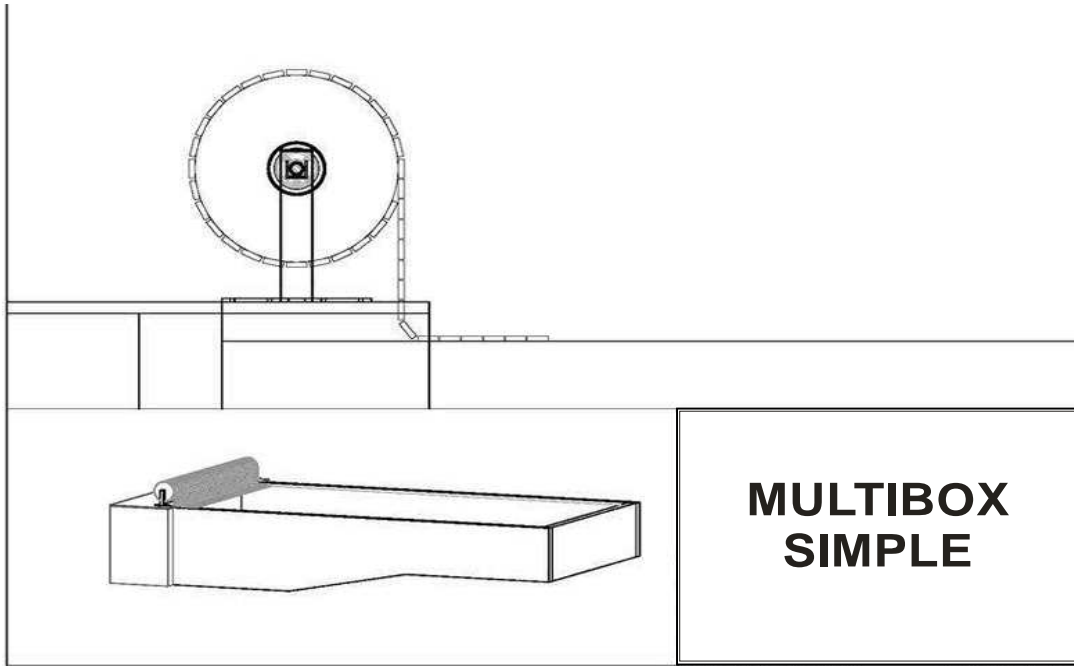


**"LOGIC SIDE PLATES" - Couverture complet avec moteur dans l'ax**

Breedte/ largeur	Lengte/ longeur	wit blanc	gekleurd couleur	transparant	solar
3,00	6,00				
3,00	7,00				
3,00	8,00				
3,00	9,00				
3,50	6,00				
3,50	7,00				
3,50	8,00				
3,50	9,00				
4,00	6,00				
4,00	7,00				
4,00	8,00				
4,00	9,00				
4,00	10,00				
4,00	11,00				
4,00	12,00				
4,50	8,00				
4,50	9,00				
4,50	10,00				
4,50	11,00				
4,50	12,00				
5,00	8,00				
5,00	9,00				
5,00	10,00				
5,00	11,00				
5,00	12,00				
5,00	13,00				
5,50	9,00				
5,50	10,00				
5,50	11,00				
5,50	12,00				
5,50	13,00				
6,00	9,00				
6,00	10,00				
6,00	11,00				
6,00	12,00				
6,00	13,00				
6,00	14,00				
Romeinse trap tot 2m					
Romeinse trap tot 3m					
RVS BALK tot 5m					
BEUGELS					

**"MULTIBOX SIMPLE" - Complete afdekking met aandrijving in de ass**

**"MULTIBOX SIMPLE" - Couverture avec le moteur dans l'ax**



**OP BODEM**



**MET BEUGELS**

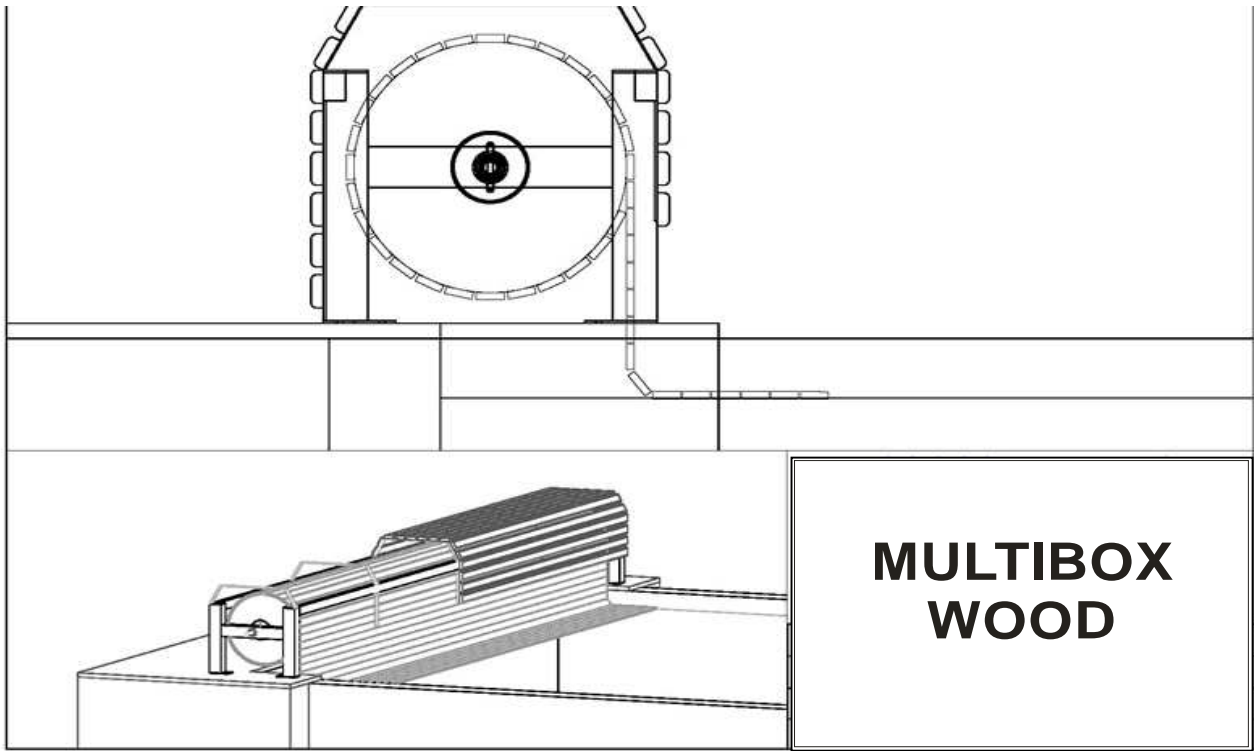


Breedte/ largeur	Lengte/ longeur	wit blanc	gekleurd couleur	transparant	solar
3,00	6,00				
3,00	7,00				
3,00	8,00				
3,00	9,00				
3,50	6,00				
3,50	7,00				
3,50	8,00				
3,50	9,00				
4,00	6,00				
4,00	7,00				
4,00	8,00				
4,00	9,00				
4,00	10,00				
4,00	11,00				
4,00	12,00				
4,50	8,00				
4,50	9,00				
4,50	10,00				
4,50	11,00				
4,50	12,00				
5,00	8,00				
5,00	9,00				
5,00	10,00				
5,00	11,00				
5,00	12,00				
5,00	13,00				
5,50	9,00				
5,50	10,00				
5,50	11,00				
5,50	12,00				
5,50	13,00				
6,00	9,00				
6,00	10,00				
6,00	11,00				
6,00	12,00				
6,00	13,00				
6,00	14,00				
Romeinse trap tot 2m Romeinse trap tot 3m RVS BALK tot 5m BEUGELS					

"MULTIBOX WOOD" - Complete afdekking opbouw met stalen constructie en motor in de assen

"MULTIBOX WOOD" - Couverture hors sol avec frame metalic et le moteur dans l'axe

Breedte/	Lengte/	wit	gekleurd	transparant	solar
----------	---------	-----	----------	-------------	-------



**OPBOUW**



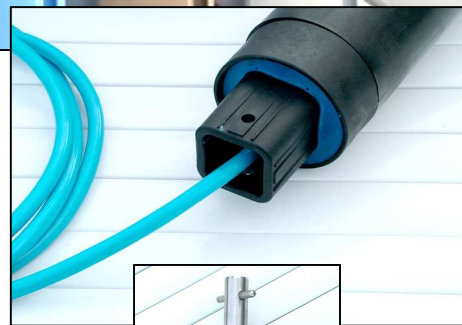
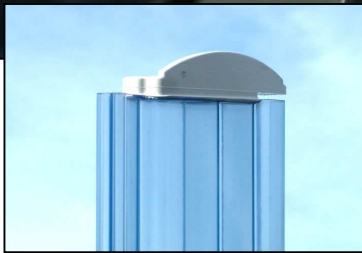
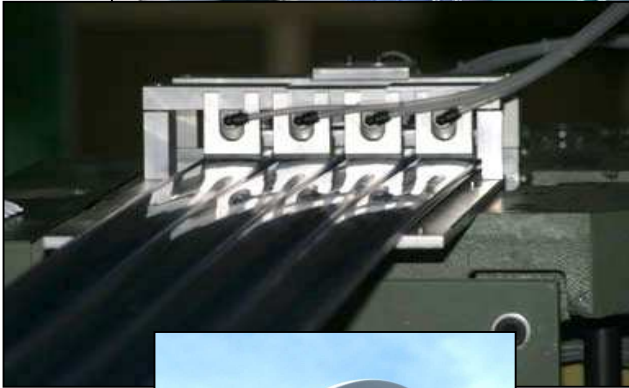
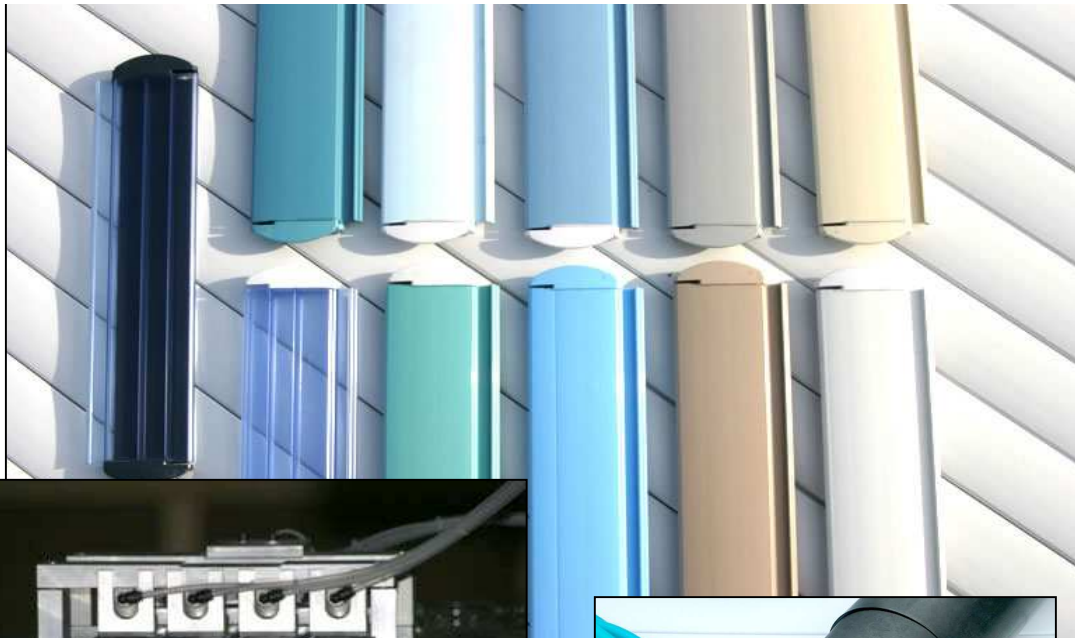
largeur	longeur	blanc	couleur		
3,00	6,00				
3,00	7,00				
3,00	8,00				
3,00	9,00				
3,50	6,00				
3,50	7,00				
3,50	8,00				
3,50	9,00				
4,00	6,00				
4,00	7,00				
4,00	8,00				
4,00	9,00				
4,00	10,00				
4,00	11,00				
4,00	12,00				
4,50	8,00				
4,50	9,00				
4,50	10,00				
4,50	11,00				
4,50	12,00				
5,00	8,00				
5,00	9,00				
5,00	10,00				
5,00	11,00				
5,00	12,00				
5,00	13,00				
5,50	9,00				
5,50	10,00				
5,50	11,00				
5,50	12,00				
5,50	13,00				
6,00	9,00				
6,00	10,00				
6,00	11,00				
6,00	12,00				
6,00	13,00				
6,00	14,00				
Romeinse trap tot 2m					
Romeinse trap tot 3m					
RVS BALK tot 5m					
BEUGELS					

## OPTIES

### LAMELLEN / LAMELLES

wit / blanc

€



LOGIC

		Breedte - Largeur					
		0 - 5 m	5 - 6 m	6 - 7 m	7 - 8 m	8 - 9 m	9 - 10 m
Lengte - Longueur	6 m	Ø 390	Ø 390	Ø 416	Ø 445	Ø 450	Ø 450
	7 m	Ø 420	Ø 420	Ø 442	Ø 467	Ø 475	Ø 475
	8 m	Ø 445	Ø 445	Ø 465	Ø 487	Ø 497	Ø 497
	9 m	Ø 465	Ø 465	Ø 491	Ø 507	Ø 517	Ø 535
	10 m	Ø 490	Ø 490	Ø 505	Ø 527	Ø 536	Ø 555
	11 m	Ø 510	Ø 510	Ø 527	Ø 546	Ø 555	Ø 574
	12 m	Ø 528	Ø 528	Ø 547	Ø 564	Ø 574	Ø 593
	13 m	Ø 550	Ø 565	Ø 565	Ø 583	Ø 593	Ø 611
	14 m	Ø 567	Ø 585	Ø 585	Ø 603	Ø 611	Ø 629
	15 m	Ø 583	Ø 603	Ø 603	Ø 621	Ø 629	Ø 646
	16 m	Ø 620	Ø 620	Ø 643	Ø 660	Ø 660	Ø 680
	17 m	Ø 640	Ø 640	Ø 660	Ø 677	Ø 677	Ø 696
	18 m	Ø 658	Ø 658	Ø 677	Ø 692	Ø 692	Ø 711
	19 m	Ø 670	Ø 685	Ø 692	Ø 708	Ø 708	Ø 725
	20 m	Ø 688	Ø 701	Ø 708	Ø 722	Ø 722	Ø 739
21 m	Ø 702	Ø 715	Ø 735	Ø 753	Ø 753	Ø 780	
22 m	Ø 717	Ø 729	Ø 749	Ø 769	Ø 769	Ø 793	
23 m	Ø 731	Ø 742	Ø 763	Ø 780	Ø 780	Ø 805	
24 m	Ø 746	Ø 755	Ø 776	Ø 791	Ø 791	Ø 817	
25 m	Ø 757	Ø 767	Ø 790	Ø 802	Ø 802	Ø 830	

**Opgelet!** Voorzie bij de aanleg van de put min. 100 mm extra (50 mm langs elke zijde)  
**Attention!** Vous devez compter 100 mm au min. extra avec la construction de la puit (50 mm à chaque côté)

gekleurd / coloré	
transparant / transparent	
solar / solaire	
De prijs voor de lamellen voor zwembaden met een breedte van max. 6 m wordt als volgt berekend :	
Le prix pour des lamelles pour piscine avec une largeur de 6 m de max. est calculé comme suit :	
(lengte zwembad + lengte put) x breedte zwembad x eenheidsprijs/m <sup>2</sup>	
(longeur piscine + longeur puit) x largeur piscine x prix unité par m <sup>2</sup>	

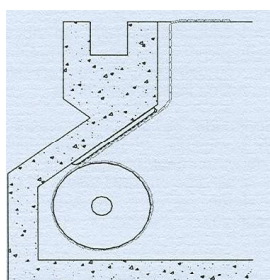
UITSNIJDING / COUPEMENT	€
meerprijs voor rechte uitsnijding / surcharge pour coupement droit	
meerprijs voor uitsnijding hoek / surcharge pour coupement d'une angle	
meerprijs voor uitsnijding romeinse trap / surcharge pour coupement d'escalier roman *	
* : wordt als volgt berekend : breedte x straal x eenheidsprijs/m <sup>2</sup> + meerprijs = totaal	
* : est calculé comme suit : D x R x prix unité par m <sup>2</sup> + surcharge = total	

AFSTANDSBEDIENING	€
Bereik / portée : 50 m	
Aantal kanalen : nombre de canals : 4	
Functies / Functions : motor : open, close en stop / moteur : ouvert, fermé et stop	
verlichting / éclairage : allume / fini	

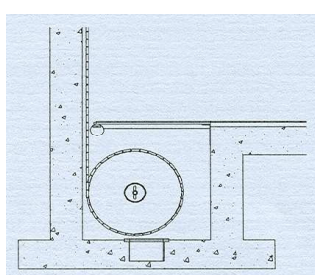
MOTOR / MOTEUR	€
Classic 600 IP65 - 24 V DC - 600 Nm - 2,5 t/min	
Logic 300 IP68 - 24 V DC - 300 Nm - 4,5 t/min	
Aandrijfmechanisme / Mécanisme d' action "Classic B"	

STEUNBALK / ETAI RVS 316 L	€
Tot / jusqu'a 5,0 m	
Meerprijs hoekprofiel / Surcharge profile d' angle	

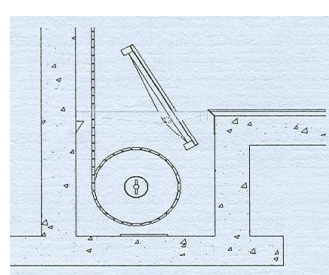
RAILS EN LUIKEN / RAILS ET TRAPPES	€
1. Rail / Rail	
Vaste wand in witte pvc panelen 12 mm / Paroi fixe en panneau blanche en pvc 12 mm	
per meter ( - 940 mm)	
per meter ( + 940 mm)	
2. Vast luik / Trappe fixe	
3. Gemotoriseerd luik / Trappe motorisé	



RAIL



VAST LUIK



GEMOTORISEERD LUIK